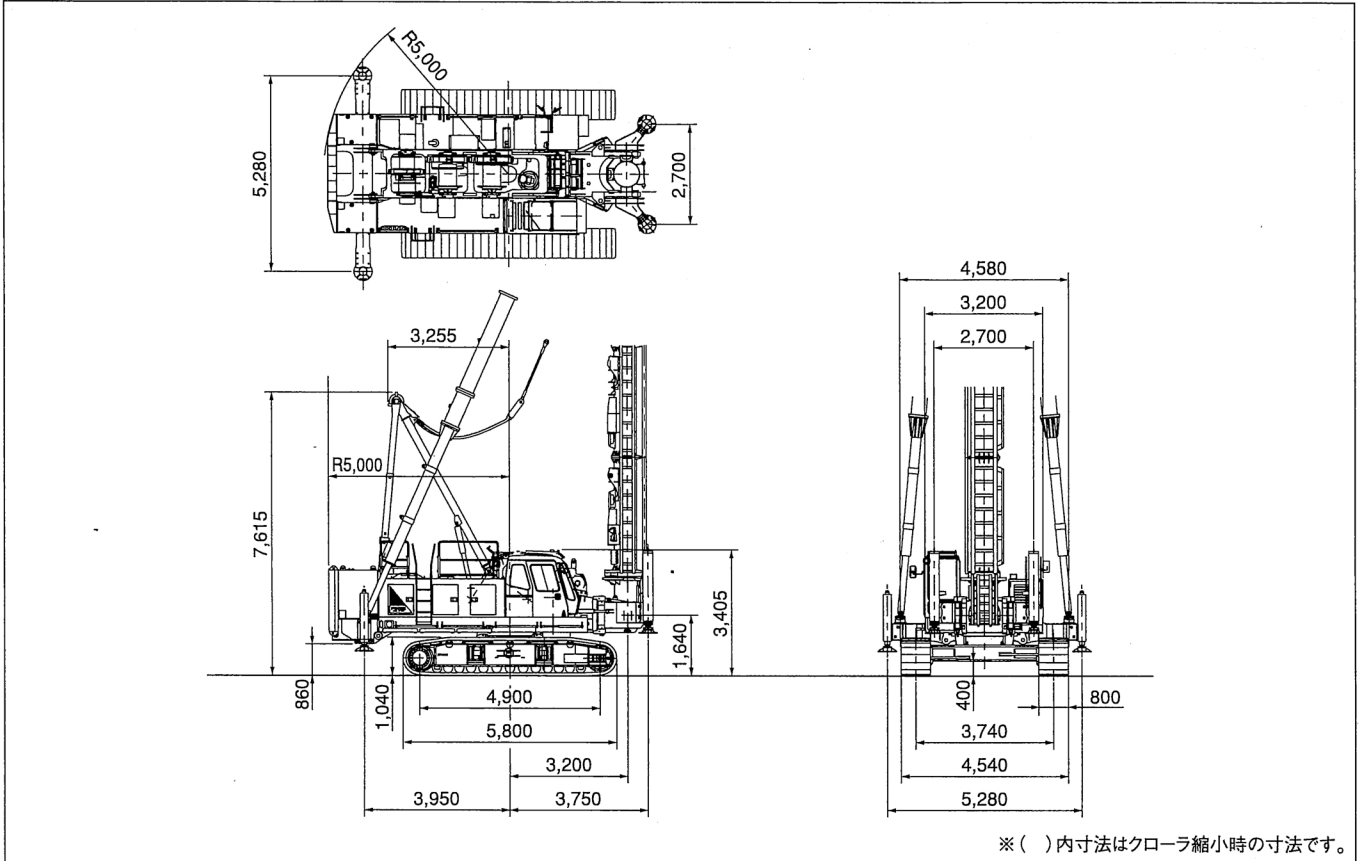


■寸法図

単位:mm



※ () 内寸法はクローラ縮小時の寸法です。

■仕様

ウインチ ロープ 速度	第1ドラム	巻上*・巻下 ラインプル	m/min t	低速35 / 高速60 低速15.6 / 高速9.0
	第2ドラム	巻上*・巻下 ラインプル	m/min t	低速35 / 高速60 低速15.6 / 高速9.0
	第3ドラム	巻上*・巻下 ラインプル	m/min t	50 10
	第4ドラム (オプション)	巻上*・巻下 ラインプル	m/min t	60 5.9
	起伏ドラム	巻上*・巻下	m/min	60
		ラインプル	t	7
ワイヤロープ ドラム巻取り容量	φ mm×m	第1ドラム		20 × 450
		第2ドラム		20 × 370
		第3ドラム		20 × 220
		第4ドラム (オプション)		16 × 100
		起伏ドラム		16 × 180
旋回速度	min ⁻¹ (rpm)		3.0 (3.0)	
走行速度	km/h		0.8	
登板能力	度(%)		21.8 (40)	
平均接地圧	kPa (kgf/cm ²)		158 (1.61)	
エンジン型式			日野EP-100Tディーゼルエンジン	
エンジン定格出力	kW/min ⁻¹ (PS/rpm)		147/2,000 (200/2,000)	
機体質量	t		47.9	

<注> 1. ラインプルは、ベアドラム時の値を示します。 2. *印は負荷により速度が変化します。